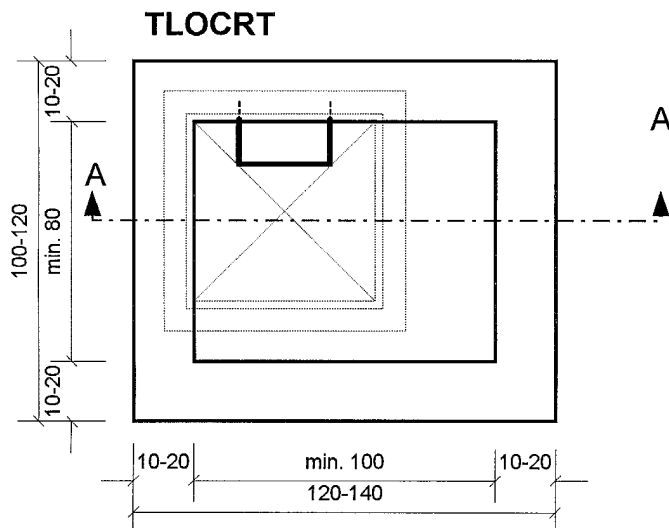


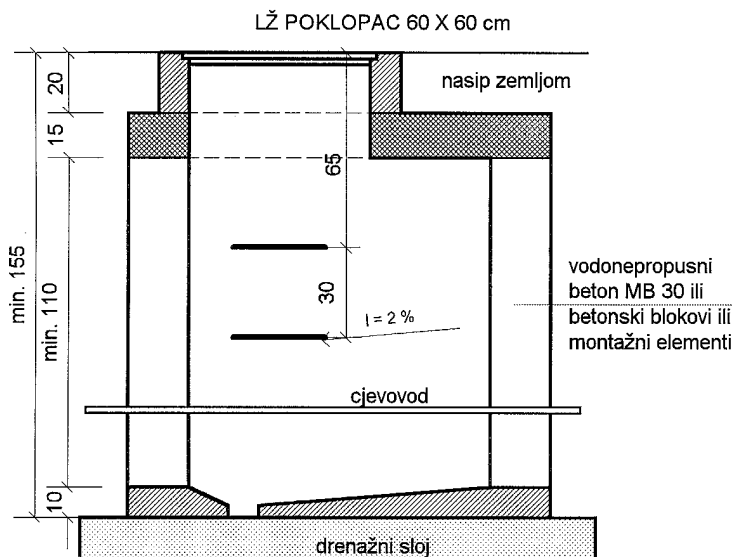
VODOMJERNO OKNO MJ 1:25



NAPOMENA:

- * VODOMJERNO OKNO MORA SE LOCIRATI MAKS. 1.00 M OD OGRADE.
- UKOLIKO NIJE PRAVILNO LOCIRANO, NEĆE SE PRIHVATITI.
- * VODOMJERNO OKNO MOŽE SE IZVESTI OD ARMIRANOG BETONA, BETONSKIH BLOKOVA ILI OD MONTAŽNIH ELEMENATA.

PRESJEK A - A



armatura MA prema statičkom računu